

ΠΡΟΣ : **Επιχειρήσεις Παροχής Επενδυτικών Υπηρεσιών και Πιστωτικά Ιδρύματα**

ΑΠΟ : **Επιτροπή Κεφαλαιαγοράς**

ΗΜΕΡΟΜΗΝΙΑ : **4 Φεβρουαρίου 2008**

ΑΡ. ΕΓΚΥΚΛΙΟΥ : **ΕΓ144-2008-04**

ΑΡ. ΦΑΚΕΛΟΥ : **Ε.Κ. 6.1.14**

ΘΕΜΑ : **Υποχρέωση για αναφορά συναλλαγών**

Η Επιτροπή Κεφαλαιαγοράς (‘η Επιτροπή’) ενημερώνει ότι η Εγκύκλιος ΕΥ(2007-09) με ημερομηνία 20 Ιουλίου 2007 καταργείται και αντικαθίσταται με την παρούσα εγκύκλιο.

Η παρούσα εγκύκλιος θα πρέπει να διαβάζεται μαζί με τον Κανονισμό (ΕΚ) με αριθμό 1287/2006 (‘ο [Κανονισμός](#)’) της Ευρωπαϊκής Επιτροπής. Ο Κανονισμός είναι δεσμευτικός ως προς όλα τα μέρη του, ισχύει άμεσα σε κάθε κράτος μέλος και φέρει ημερομηνία εφαρμογής την 1^η Νοεμβρίου 2007.

1. Πρόσωπα στα οποία απευθύνεται η παρούσα εγκύκλιος

Η παρούσα εγκύκλιος απευθύνεται:

- 1.1 στις Κυπριακές Επιχειρήσεις Παροχής Επενδυτικών Υπηρεσιών (‘οι ΚΕΠΕΥ’),
- 1.2 στα πιστωτικά ιδρύματα που έχουν λάβει άδεια λειτουργίας είτε από την Κεντρική Τράπεζα είτε από τον Έφορο της Υπηρεσίας Εποπτείας και Ανάπτυξης Συνεργατικών Εταιριών (‘ο Έφορος ΥΕΑΣΕ’) και με την οποία άδεια δύνανται να παρέχουν επενδυτικές υπηρεσίες ή και να ασκούν επενδυτικές δραστηριότητες (‘τα πιστωτικά ιδρύματα’),
- 1.3 στα υποκαταστήματα των ΕΠΕΥ ή των πιστωτικών ιδρυμάτων άλλων κρατών μελών τα οποία είναι εγκατεστημένα στη Δημοκρατία,
- 1.4 στα υποκαταστήματα των ΕΠΕΥ ή των πιστωτικών ιδρυμάτων τρίτων χωρών τα οποία έχουν λάβει άδεια από την Επιτροπή ή από την Κεντρική Τράπεζα ή τον Έφορο ΥΕΑΣΕ για να παρέχουν επενδυτικές υπηρεσίες ή και να ασκούν επενδυτικές δραστηριότητες εντός της επικράτειας της Δημοκρατίας.

Για σκοπούς της παρούσας εγκυκλίου τα πιο πάνω πρόσωπα θα αναφέρονται ως ‘Εποπτευόμενοι’, εκτός εάν ορίζεται διαφορετικά από το κείμενο.

2. Υποχρέωση για αναφορά συναλλαγών στην Επιτροπή

- 2.1 Σύμφωνα με το άρθρο 45(1) του Νόμου που προνοεί για την παροχή επενδυτικών υπηρεσιών, την άσκηση επενδυτικών δραστηριοτήτων, τη λειτουργία ρυθμιζόμενων αγορών και άλλα συναφή θέματα του 2007 ('ο Νόμος'), οι Εποπτευόμενοι οι οποίοι εκτελούν συναλλαγές σε οποιοδήποτε χρηματοοικονομικό μέσο εισηγμένο σε ρυθμιζόμενη αγορά¹, οφείλουν να αναφέρουν τις λεπτομέρειες αυτών των συναλλαγών στην Επιτροπή. Η υποχρέωση αυτή εφαρμόζεται είτε οι συναλλαγές διενεργήθηκαν σε ρυθμιζόμενη αγορά είτε όχι.
- 2.2 Σκοπός της υποχρέωσης για αναφορά συναλλαγών είναι η παροχή δυνατότητας στην Επιτροπή να ελέγχει τις δραστηριότητες των Εποπτευόμενων προκειμένου να διασφαλιστεί ότι αυτοί ενεργούν, ως προς τις συναλλαγές που εκτελούν, με έντιμο, δίκαιο και επαγγελματικό τρόπο που ενισχύει την ακεραιότητα της αγοράς.
- 2.3 Διευκρινίζεται ότι:
- i. Τα πιστωτικά ιδρύματα που αναφέρονται στο σημείο 1.2 πιο πάνω, οφείλουν να αναφέρουν τις συναλλαγές που εκτελούν απευθείας στην Επιτροπή.
 - ii. Τα υποκαταστήματα των ΕΠΕΥ ή των πιστωτικών ιδρυμάτων άλλων κρατών μελών, τα οποία είναι εγκατεστημένα στη Δημοκρατία και αναφέρονται στο σημείο 3 πιο πάνω, οφείλουν να αναφέρουν απευθείας στην Επιτροπή τις συναλλαγές που εκτελούν και οι οποίες αφορούν υπηρεσίες που παρέχονται στην επικράτεια της Δημοκρατίας.
 - iii. Οι Εποπτευόμενοι, οι οποίοι έχουν λάβει άδεια λειτουργίας για να παρέχουν **μόνο** την επενδυτική υπηρεσία της διαχείρισης χαρτοφυλακίων για λογαριασμό τρίτων, δεν έχουν υποχρέωση για αναφορά, στην Επιτροπή, των συναλλαγών τους αλλά προτρέπονται όπως βεβαιώνονται ότι οι εν λόγω συναλλαγές θα αναφέρονται στην Επιτροπή από άλλα πρόσωπα (π.χ. από τη συνεργαζόμενη ΕΠΕΥ που θα εκτελέσει τη συναλλαγή).
 - iv. Τα υποκαταστήματα των ΕΠΕΥ ή των πιστωτικών ιδρυμάτων τρίτων χωρών που αναφέρονται στο σημείο 1.4 πιο πάνω δεν επιτρέπεται να εκτελούν απευθείας συναλλαγές σε ρυθμιζόμενη αγορά που είναι εγκατεστημένη εκτός της επικράτειας της Δημοκρατίας, καθότι η άδεια τους δεν αποτελεί 'κοινοτικό διαβατήριο'.

¹ **Ρυθμιζόμενη αγορά** σημαίνει το πολυμερές σύστημα που το διευθύνει ή το εκμεταλλεύεται διαχειριστής αγοράς και το οποίο επιτρέπει ή διευκολύνει την προσέγγιση πλειονων συμφερόντων τρίτων για την αγορά ή και την πώληση χρηματοοικονομικών μέσων - εντός του συστήματος και σύμφωνα με τους κανόνες του οι οποίοι δεν παρέχουν διακριτική ευχέρεια - κατά τρόπο καταλήγοντα στη σύναψη σύμβασης σχετικής με χρηματοοικονομικά μέσα εισηγμένα προς διαπραγμάτευση βάσει των κανόνων ή και των συστημάτων του, και το οποίο έχει λάβει **άδεια λειτουργίας σε κράτος μέλος** και λειτουργεί κανονικά σύμφωνα με τις διατάξεις του Μέρους Χ του παρόντος Νόμου ή αντίστοιχων διατάξεων των οικείων νόμων των άλλων κρατών μελών που θεσπίζονται κατ' εφαρμογή της Οδηγίας 2004/39/ΕΚ.

3. Μέθοδοι αναφοράς των συναλλαγών στην Επιτροπή

Σύμφωνα με το άρθρο 45(3) του Νόμου, οι συναλλαγές αναφέρονται στην Επιτροπή μέσω μίας εκ των ακόλουθων μεθόδων:

- i. από τον ίδιο τον Εποπτευόμενο, ή
- ii. από τρίτον που ενεργεί για λογαριασμό του, ή
- iii. από σύστημα αντιστοίχισης ή αναφοράς συναλλαγών, ή
- iv. από τη ρυθμιζόμενη αγορά στην οποία ολοκληρώθηκε η συναλλαγή, ή
- v. από τον Πολυμερή Μηχανισμό Διαπραγμάτευσης (ΠΜΔ) στον οποίο ολοκληρώθηκε η συναλλαγή.

Όσον αφορά το σύστημα αντιστοίχισης ή αναφοράς συναλλαγών, τονίζεται ότι το εν λόγω σύστημα θα πρέπει να πληροί τις προϋποθέσεις που αναφέρονται στον άρθρο 12 του Κανονισμού και να λάβει έγκριση από την Επιτροπή.

4. Περιεχόμενο αναφοράς των συναλλαγών στην Επιτροπή

Οι αναφορές των συναλλαγών στην Επιτροπή θα πρέπει να περιέχουν τα πεδία που παρουσιάζονται στο Παράρτημα Α της παρούσας εγκυκλίου, όπως αυτά έχουν καθοριστεί δυνάμει του άρθρου 13 του Κανονισμού.

Για σκοπούς καλύτερης κατανόησης των εν λόγω πεδίων επισυνάπτονται παραδείγματα στο Παράρτημα Β.

5. Μορφή αναφοράς των συναλλαγών στην Επιτροπή

Σύμφωνα με το άρθρο 12 του Κανονισμού, οι Εποπτευόμενοι οφείλουν να αναφέρουν τις συναλλαγές τους στην Επιτροπή σε ηλεκτρονική μορφή και σύμφωνα με τις τεχνικές προδιαγραφές που παρουσιάζονται στο Παράρτημα Γ της παρούσας εγκυκλίου. Σημειώνεται ότι οι αναφορές που θα αποστέλλονται μέσω ηλεκτρονικών μηνυμάτων ή τηλεμοιοτύπων θα θεωρούνται ως μη ληφθείσες.

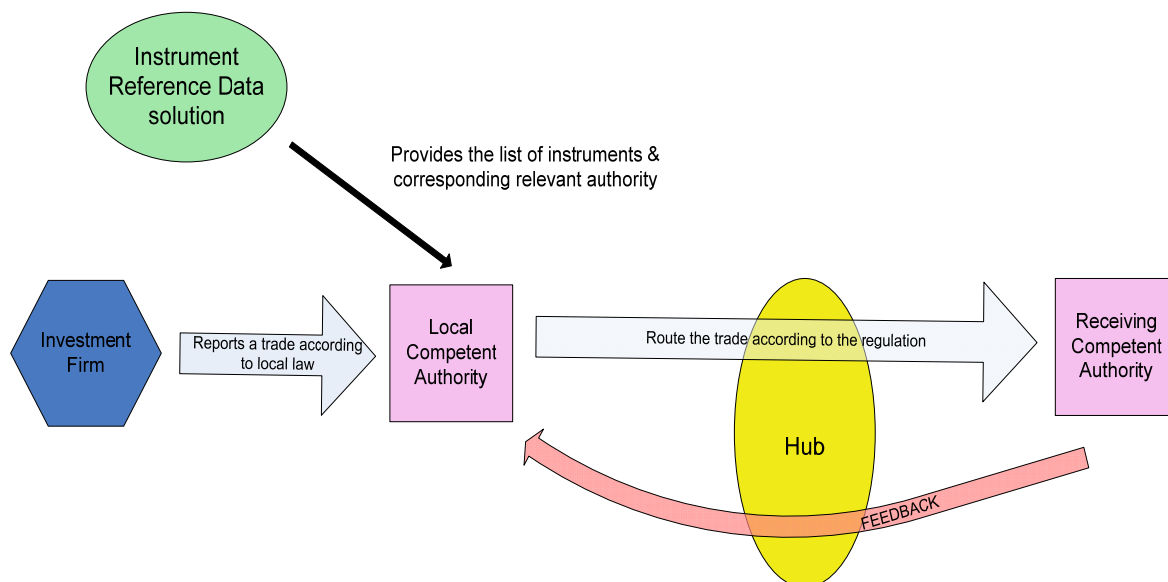
6. Χρόνος και ημερομηνία έναρξης αναφοράς των συναλλαγών στην Επιτροπή

Οι συναλλαγές θα πρέπει να αναφέρονται στην Επιτροπή το ταχύτερο δυνατό και πάντως όχι αργότερα από το τέλος της επόμενης εργάσιμης μέρας.

7. Ανταλλαγή πληροφοριών με αρμόδιες αρχές άλλων κρατών μελών

Για σκοπούς πληροφόρησης των Εποπτευομένων, σημειώνεται ότι οι αναφορές που θα λαμβάνονται από την Επιτροπή και θα αφορούν συναλλαγές σε χρηματοοικονομικά μέσα εισηγμένα σε ρυθμιζόμενη αγορά άλλου κράτους μέλους θα αποστέλλονται, από την Επιτροπή, μέσω ενός κεντρικού κόμβου (Hub) στην αρμόδια αρχή της σημαντικότερης αγοράς από άποψη ρευστότητας των συγκεκριμένων χρηματοοικονομικών μέσων (ως αυτή καθορίζεται στο άρθρο 9 του Κανονισμού).

Με σκοπό την ομοιόμορφη τεχνική υλοποίηση των πιο πάνω, έχει σχεδιαστεί από τη Committee of European Securities Regulators ('CESR'), ένα σύστημα με το οποίο οι αρμόδιες αρχές των κρατών μελών θα ανταλλάσσουν τις αναφορές για τις συναλλαγές που εκτελούνται σε χρηματοοικονομικά μέσα εισηγμένα σε ρυθμιζόμενη αγορά. Συγκεκριμένα, το εν λόγω σύστημα θα λειτουργεί ως ακολούθως:



Για παράδειγμα, οι συναλλαγές που εκτελεί ένας Εποπτευόμενος σε μετοχές της εταιρείας ABΓ η οποία είναι εισηγμένη στο Γαλλικό Χρηματιστήριο, θα προωθούνται από την Επιτροπή, μέσω του κεντρικού κόμβου (Hub), στην αρμόδια αρχή της Γαλλίας.

8. Ενέργειες Εποπτευομένων

Οι Εποπτευόμενοι καλούνται όπως, μόλις λαμβάνουν άδεια λειτουργίας από την αρμόδια τους αρχή και προτού δραστηριοποιηθούν, να προβούν στις ακόλουθες ενέργειες:

- 8.1 Για σκοπούς συμμόρφωσης με τα πιο πάνω, μελετήσουν και αναπτύξουν ένα σύστημα το οποίο θα πληροί τις τεχνικές προδιαγραφές που παρουσιάζονται στο Παράρτημα Γ της παρούσας εγκυκλίου. Σημειώνεται ότι ορισμένα ηλεκτρονικά αρχεία, τα οποία αναφέρονται στο Παράρτημα Γ, δεν επισυνάπτονται σε αυτό αλλά δύναται να ληφθούν από το διαδικτυακό τόπο της Επιτροπής (http://www.cysec.gov.cy/trem_gr.aspx). Σημειώνεται περαιτέρω ότι, για σκοπούς απόλυτης ταύτισης με τα υπόλοιπα κράτη μέλη, οι εν λόγω προδιαγραφές παρουσιάζονται μόνο στην αγγλική γλώσσα.
- 8.2 Να ενημερωθούν για τον κωδικό αναγνώρισης τους αποστέλλοντας ηλεκτρονικό μήνυμα στη διεύθυνση trem@cysec.gov.cy. Για τους υφιστάμενους Εποπτευόμενους ο κωδικός αναγνώρισης τους παρουσιάζεται στο Παράρτημα Δ.
- 8.3 Να βεβαιωθούν ότι κατέχουν Bank Identified Code (SWIFT/BIC Code). Σε περίπτωση που οι Εποπτευόμενοι κατέχουν τέτοιο κωδικό, καλούνται όπως ενημερώσουν σχετικά την Επιτροπή. Οι ΕΠΕΥ που δεν κατέχουν SWIFT/BIC Code καλούνται όπως συμπληρώσουν τον πίνακα του Παραρτήματος Ε και τον αποστείλουν στη 'Swift' και συγκεκριμένα στον κ. Richard Young, email: Richard.young@swift.com.
- 8.4 Να εξετάσουν τις μεθόδους αναφοράς των συναλλαγών του σημείου 3 πιο πάνω και αποφασίσουν ποιαν θα επιλέξουν. Αναφορικά με τις συναλλαγές που εκτελούνται στο Χρηματιστήριο Αξιών Κύπρου ('το ΧΑΚ'), η Επιτροπή σας ενημερώνει ότι σε συνεννόηση με το ΧΑΚ και τον Σύνδεσμο ΕΠΕΥ (Κ.Σ.Ε.Π.Ε.Υ.) οι συναλλαγές αυτές δύναται να αναφέρονται απευθείας από το ΧΑΚ.

8.5 Να διορίσουν λειτουργό επικοινωνίας με την Επιτροπή για θέματα αναφοράς συναλλαγών και να ενημερώσουν σχετικά την Επιτροπή στην ηλεκτρονική διεύθυνση trem@cysec.gov.cy.

8.6 Για οποιεσδήποτε απορίες, διευκρινίσεις και άλλη αλληλογραφία, σχετικά με την αναφορά συναλλαγών, να χρησιμοποιούν την ηλεκτρονική διεύθυνση trem@cysec.gov.cy, η οποία δημιουργήθηκε για το σκοπό αυτό.

Με εκτίμηση

Γεώργιος Χαραλάμπους
Πρόεδρος Επιτροπής Κεφαλαιαγοράς Κύπρου

Κοιν. Χρηματιστήριο Αξιών Κύπρου
Κεντρική Τράπεζα Κύπρου
Έφορος της Υπηρεσίας Εποπτείας και Ανάπτυξης Συνεργατικών Εταιριών

Κατάλογος πεδίων για τις αναφορές των συναλλαγών

| A/A | Τίτλος | Περιγραφή |
|-----|---|--|
| 1. | Στοιχείο αναγνώρισης γνωστοποιούσας επιχείρησης | Ο μοναδικός κωδικός με τον οποίο αναγνωρίζεται η εταιρεία που εκτέλεσε τη συναλλαγή |
| 2. | Ημέρα διαπραγμάτευσης | Η ημέρα διαπραγμάτευσης κατά την οποία εκτελέστηκε η συναλλαγή |
| 3. | Ωρα διαπραγμάτευσης | Η ώρα κατά την οποία εκτελέστηκε η συναλλαγή, στην τοπική ώρα της αρμόδιας αρχής στην οποία θα γνωστοποιηθεί η συναλλαγή, και η βάση στην οποία γνωστοποιείται η συναλλαγή εκφρασμένη σε συντονισμένη παγκόσμια ώρα (UTC) +/- ώρες |
| 4. | Ένδειξη αγοράς/πώλησης | Διευκρινίζει αν η συναλλαγή ήταν αγορά ή πώληση από τη σκοπιά της γνωστοποιούσας επιχείρησης επενδύσεων ή, αν η γνωστοποίηση γίνεται προς πελάτη, από τη σκοπιά του πελάτη |
| 5. | Ιδιότητα διαπραγματευτή | Διευκρινίζει αν η επιχείρηση εκτέλεσε τη συναλλαγή <ul style="list-style-type: none"> - για δικό της λογαριασμό (είτε εξ ονόματος της ίδιας είτε εξ ονόματος πελάτη) - για λογαριασμό και εξ ονόματος πελάτη |
| 6. | Στοιχείο αναγνώρισης μέσου | Το πεδίο αυτό περιλαμβάνει: <ul style="list-style-type: none"> - το μοναδικό κωδικό (αν υπάρχει) τον οποίο καθορίζει η αρμόδια αρχή στην οποία υποβάλλεται η γνωστοποίηση, με προσδιορισμό του χρηματοοικονομικού μέσου που είναι αντικείμενο της συναλλαγής, - αν το σχετικό χρηματοοικονομικό μέσο δεν διαθέτει μοναδικό κωδικό αναγνώρισης, η γνωστοποίηση πρέπει να περιλαμβάνει την ονομασία του μέσου ή, σε περίπτωση σύμβασης παραγωγού, τα χαρακτηριστικά της σύμβασης |
| 7. | Τύπος κωδικού μέσου | Ο τύπος κωδικού που χρησιμοποιείται για τη γνωστοποίηση του μέσου |
| 8. | Στοιχείο αναγνώρισης υποκειμένου μέσου | Στοιχείο αναγνώρισης που εφαρμόζεται στον τίτλο που αποτελεί το υποκείμενο περιουσιακό στοιχείο σε σύμβαση παραγωγού, καθώς και η κινητή αξία που εμπίπτει στο άρθρο 4 |

| | | |
|-----|---|--|
| | | παράγραφος 1 σημείο 18 στοιχείο γ) της οδηγίας 2004/39/EK |
| 9. | Τύπος κωδικού αναγνώρισης υποκείμενου μέσου | Ο τύπος κωδικού που χρησιμοποιείται για τη γνωστοποίηση του υποκείμενου μέσου |
| 10. | Είδος μέσου | Εναρμονισμένη ταξινόμηση του χρηματοοικονομικού μέσου που αποτελεί αντικείμενο της συναλλαγής. Η περιγραφή πρέπει να αναφέρει τουλάχιστον αν το μέσο εμπίπτει σε μία από τις υψηλού επιπέδου κατηγορίες ενός ομοιόμορφου διεθνώς αποδεκτού προτύπου ταξινόμησης των χρηματοοικονομικών μέσων |
| 11. | Ημερομηνία λήξης | Η ημερομηνία λήξης ομολόγου ή άλλης μορφής τιτλοποιημένου χρέους ή η ημερομηνία άσκησης/λήξης σύμβασης παραγωγού |
| 12. | Είδος παραγωγού | Η εναρμονισμένη περιγραφή του είδους του παράγωγου μέσου πρέπει να γίνεται σύμφωνα με μία από τις υψηλού επιπέδου κατηγορίες ενός ομοιόμορφου διεθνώς αποδεκτού προτύπου ταξινόμησης των χρηματοοικονομικών μέσων |
| 13. | Δικαίωμα πώλησης ή αγοράς (Put/ Call) | Διευκρίνιση αν ένα δικαίωμα προαίρεσης ή οποιοδήποτε άλλο χρηματοοικονομικό μέσο είναι δικαίωμα πώλησης ή αγοράς |
| 14. | Τιμή άσκησης | Η τιμή άσκησης ενός δικαιώματος προαίρεσης ή άλλου χρηματοοικονομικού μέσου |
| 15. | Πολλαπλασιαστικής τιμής | Αριθμός μονάδων του σχετικού χρηματοοικονομικού μέσου που περιέχεται σε μία μονάδα διαπραγμάτευσης· για παράδειγμα, ο αριθμός παραγώγων ή τίτλων που αντιπροσωπεύει μία σύμβαση |
| 16. | Τιμή μονάδας | Η τιμή ανά κινητή αξία ή ανά σύμβαση παράγωγου μη περιλαμβανομένης της προμήθειας και (κατά περίπτωση) των δεδουλευμένων τόκων. Σε περίπτωση χρεωστικού τίτλου, η τιμή μπορεί να εκφράζεται είτε σε νόμισμα είτε σε ποσοστό |
| 17. | Ένδειξη συμβόλου τιμής | Το νόμισμα στο οποίο εκφράζεται η τιμή. Αν, σε περίπτωση ομολόγου ή άλλου τιτλοποιημένου χρέους, η τιμή εκφράζεται σε ποσοστό, περιλαμβάνεται το σχετικό ποσοστό |
| 18. | Ποσότητα | Αριθμός μονάδων του χρηματοοικονομικού μέσου, ονομαστική αξία των ομολόγων, ή αριθμός συμβάσεων παραγωγού που περιλαμβάνονται στη συναλλαγή |

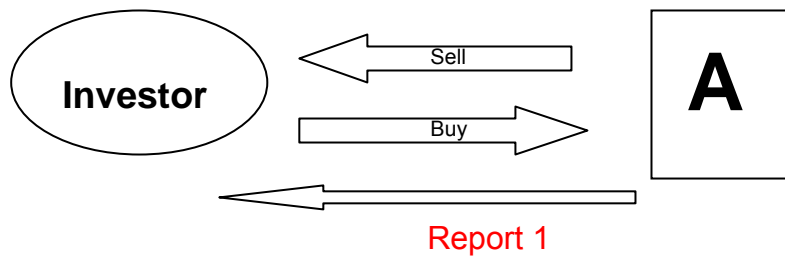
| | | |
|-----|---------------------------------|---|
| | | |
| 19. | Ένδειξη συμβόλου ποσότητας | Αναφέρεται αν η ποσότητα είναι ο αριθμός των μονάδων των χρηματοοικονομικών μέσων, η ονομαστική αξία των ομολόγων ή ο αριθμός των συμβάσεων παραγωγού |
| 20. | Αντισυμβαλλόμενος | <p>Στοιχείο αναγνώρισης του αντισυμβαλλόμενου στη συναλλαγή. Το στοιχείο αναγνώρισης είναι:</p> <ul style="list-style-type: none"> - αν ο αντισυμβαλλόμενος είναι επιχείρηση επενδύσεων, ο μοναδικός κωδικός (αν υπάρχει) για τη σχετική επιχείρηση, τον οποίο καθορίζει η αρμόδια αρχή στην οποία υποβάλλεται η γνωστοποίηση, - αν ο αντισυμβαλλόμενος είναι ρυθμιζόμενη αγορά ή ΠΜΔ ή οντότητα που ενεργεί ως κεντρικός αντισυμβαλλόμενος, ο μοναδικός εναρμονισμένος κωδικός αναγνώρισης για την εν λόγω αγορά, τον ΠΜΔ ή την οντότητα που ενεργεί ως κεντρικός αντισυμβαλλόμενος, όπως αναφέρεται στον κατάλογο που δημοσιεύεται από την αρμόδια αρχή του κράτους μέλους καταγωγής της σχετικής οντότητας σύμφωνα με το άρθρο 13 παράγραφος 2, - αν ο αντισυμβαλλόμενος δεν είναι επιχείρηση επενδύσεων, ρυθμιζόμενη αγορά, ΠΜΔ ή οντότητα που ενεργεί ως κεντρικός αντισυμβαλλόμενος, πρέπει να αναγνωρίζεται ως «πελάτης» της επιχείρησης επενδύσεων που εκτέλεσε τη συναλλαγή |
| 21. | Στοιχείο αναγνώρισης | <p>Στοιχείο αναγνώρισης του τύπου όπου εκτελέστηκε η συναλλαγή. Το στοιχείο αναγνώρισης είναι:</p> <ul style="list-style-type: none"> - αν ο κρίσιμος τύπος είναι τύπος διαπραγμάτευσης: ο μοναδικός εναρμονισμένος κωδικός αναγνώρισης, - σε κάθε άλλη περίπτωση: ο κωδικός «OTC» |
| 22. | Αριθμός αναφοράς της συναλλαγής | Μοναδικός αριθμός αναγνώρισης για τη συναλλαγή, ο οποίος παρέχεται από την επιχείρηση επενδύσεων ή από τρίτο που γνωστοποιεί εκ μέρους της |

ΠΑΡΑΔΕΙΓΜΑΤΑ

Πράξη για 100 μετοχές της εταιρείας McDonalds στην τιμή των 32,59 euro.

1. Περίπτωση 1

Ο Επενδυτής (Investor) αγοράζει τις μετοχές από τον Εποπτευόμενο (A) ο οποίος ενεργεί ως Principal και πωλεί τις μετοχές στον Επενδυτή.



Η Επιτροπή Κεφαλαιαγοράς θα παραλάβει αναφορά για την πράξη από τον Εποπτευόμενο (A) όπως φαίνεται πιο κάτω:

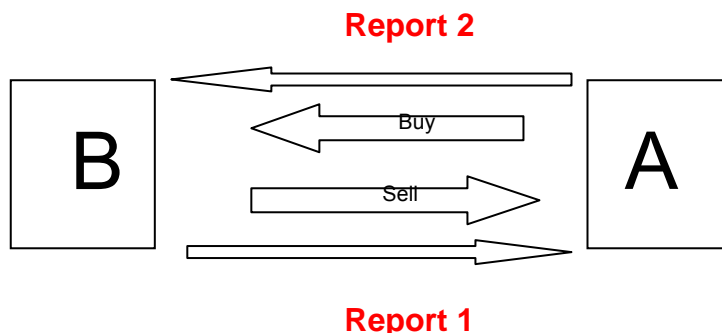
| Data Field Name | Content of Report 1 |
|---|-----------------------------------|
| Reporting Regulated Entity Identification | A |
| Trading Date | 2006-11-09 |
| Trading Time | 15:32:43 |
| Time Identifier | +01 |
| Buy Sell Indicator | S |
| Trading Capacity | P |
| Instrument Identification | US5801351017 |
| Unit Price | 32,59 |
| Price Notation | EUR |
| Quantity | 100 |
| Counterparty Code | Investor |
| Counterparty Code Type | Client/Customer |
| Venue Identification | XOFF |
| Transaction Reference Number | 567RF56 |
| Cancellation Flag | |
| Client Code | |
| Client Code Type | |
| Unique Identifier | Θα συμπληρώνεται από την Επιτροπή |
| Exchange Reason | Θα συμπληρώνεται από την Επιτροπή |

Σημειώσεις στην Περίπτωση 1:

- επειδή ο Εποπτευόμενος (A) ενεργεί ως Principal τότε το πεδίο **Buy sell Indicator** συμπληρώνεται από την πλευρά της, δηλαδή Sell,
- το άλλο μέρος της πράξης αναγνωρίζεται από τον Εποπτευόμενο (A) ως Investor και συμπληρώνεται αναλόγως το πεδίο **Counterparty Code**.

2. Περίπτωση 2

Ο Εποπτευόμενος (A) που ενεργεί ως Principal αγοράζει τις μετοχές από τον Εποπτευόμενο (B) ο οποίος ενεργεί επίσης ως Principal και πωλεί τις μετοχές στον Εποπτευόμενο (A).



Η Επιτροπή Κεφαλαιαγοράς θα παραλάβει δυο ξεχωριστές αναφορές, μια από τον Εποπτευόμενο (A) και μια από τον Εποπτευόμενο (B) όπως φαίνεται πιο κάτω. Για συγκριτικούς σκοπούς οι αναφορές έχουν συγκεντρωθεί μαζί.

| Data Field Name | Content of Report 1 | Content of Report 2 |
|---|-----------------------------------|-----------------------------------|
| Reporting Regulated Entity Identification | A | B |
| Trading Date | 2006-11-09 | 2006-11-09 |
| Trading Time | 15:32:43 | 15:32:45 |
| Time Identifier | +01 | +01 |
| Buy Sell Indicator | B | S |
| Trading Capacity | P | P |
| Instrument Identification | US5801351017 | US5801351017 |
| Unit Price | 32,59 | 32,59 |
| Price Notation | EUR | EUR |
| Quantity | 100 | 100 |
| Counterparty Code | B | A |
| Counterparty Code Type | BIC | BIC |
| Venue Identification | XOFF | XOFF |
| Transaction Reference Number | 567RF56 | 9989057 |
| Cancellation Flag | | |
| Client Code | | |
| Client Code Type | | |
| Unique Identifier | Θα συμπληρώνεται από την Επιτροπή | Θα συμπληρώνεται από την Επιτροπή |
| Exchange Reason | Θα συμπληρώνεται από την Επιτροπή | Θα συμπληρώνεται από την Επιτροπή |

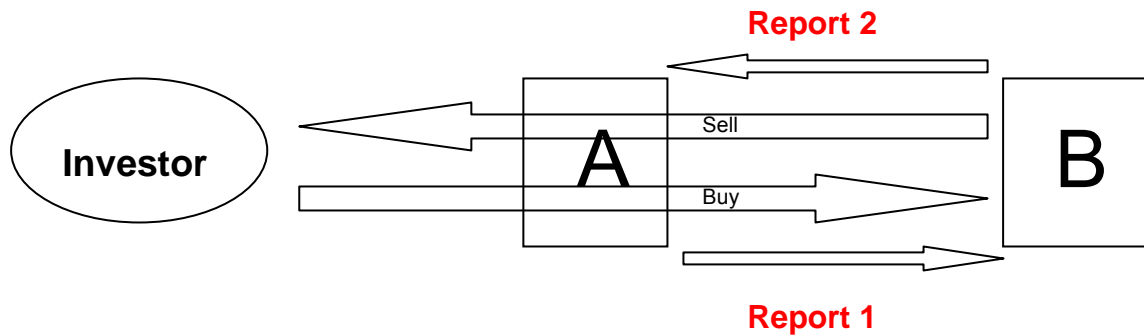
Σημειώσεις στην Περίπτωση 2:

- η διαφορά στην ώρα εναπόκειται στο γεγονός ότι τα ηλεκτρονικά συστήματα των Εποπτευόμενων μπορεί να έχουν διαφορά στην καταγραφή της ώρας,
- το πεδίο Transaction Reference Number είναι διαφορετικό καθώς συμπληρώνεται από δυο διαφορετικούς Εποπτευόμενους.

3. Περίπτωση 3

Ο Επενδυτής (Investor) αγοράζει τις μετοχές μέσω του Εποπτευόμενου (A) ο οποίος ενεργεί ως Agent για τον επενδυτή και αγοράζει τις μετοχές από τον Εποπτευόμενο (B).

Ο Εποπτευόμενος (B) ενεργεί ως Principal και πωλεί τις μετοχές στον Εποπτευόμενο (A).



Η Επιτροπή Κεφαλαιαγοράς θα παραλάβει δυο ξεχωριστές αναφορές, μια από τον Εποπτευόμενο (A) και μια από τον Εποπτευόμενο (B) όπως φαίνεται πιο κάτω. Για συγκριτικούς σκοπούς οι αναφορές έχουν συγκεντρωθεί μαζί.

| Data Field Name | Content of Report 1 | Content of Report 2 |
|---|-----------------------------------|-----------------------------------|
| Reporting Regulated Entity Identification | A | B |
| Trading Date | 2006-11-09 | 2006-11-09 |
| Trading Time | 15:32:43 | 15:32:44 |
| Time Identifier | +01 | +01 |
| Buy Sell Indicator | B | S |
| Trading Capacity | A | P |
| Instrument Identification | US5801351017 | US5801351017 |
| Unit Price | 32,59 | 32,59 |
| Price Notation | EUR | EUR |
| Quantity | 100 | 100 |
| Counterparty Code | B | A |
| Counterparty Code Type | BIC | BIC |
| Venue Identification | XOFF | XOFF |
| Transaction Reference Number | 567RF56 | 9989057 |
| Cancellation Flag | | |
| Client Code | Investor | |
| Client Code Type | Internal | |
| Unique Identifier | Θα συμπληρώνεται από την Επιτροπή | Θα συμπληρώνεται από την Επιτροπή |
| Exchange Reason | Θα συμπληρώνεται από την Επιτροπή | Θα συμπληρώνεται από την Επιτροπή |

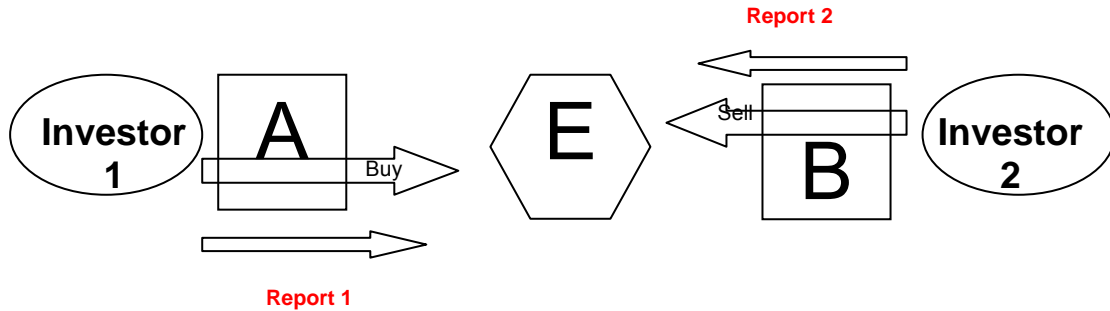
Σημειώσεις στην Περίπτωση 3:

- επειδή ο Εποπτευόμενος (A) ενεργεί ως Agent, το πεδίο Buy Sell Indicator συμπληρώνεται από την πλευρά του πελάτη, δηλαδή αγορά (buy),
- επειδή ο Εποπτευόμενος (A) ενεργεί ως Agent, ο Εποπτευόμενος (B) ενδεχομένως να μην γνωρίζει ότι ο Εποπτευόμενος (A) ενεργεί για λογαριασμό πελάτη, γι' αυτό στην αναφορά του Εποπτευόμενου (B) προς την Επιτροπή το πεδίο Counterparty Code συμπληρώνεται ως Εποπτευόμενος (A),
- καθώς ο Εποπτευόμενος (A) ενεργεί ως Agent το πεδίο Client Code θα συμπληρώνεται.

4. Περίπτωση 4

Ο Επενδυτής 1 (Investor 1) αγοράζει τις μετοχές μέσω του Εποπτευόμενου (A) η οποία ενεργεί ως Agent για τον επενδυτή 1 και αγοράζει τις μετοχές από οργανωμένη αγορά

(E). Ο Επενδυτής 2 (Investor 2) πωλεί τις μετοχές του μέσω του Εποπτευόμενου (B) η οποία ενεργεί ως Agent για λογαριασμό του Επενδυτή 2 και πωλεί τις μετοχές του στην οργανωμένη αγορά (E).



Η Επιτροπή θα παραλάβει δυο ξεχωριστές αναφορές, μια από τον Εποπτευόμενο (A) και μια από τον Εποπτευόμενο (B) όπως φαίνεται πιο κάτω. Για συγκριτικούς σκοπούς οι αναφορές έχουν συγκεντρωθεί μαζί.

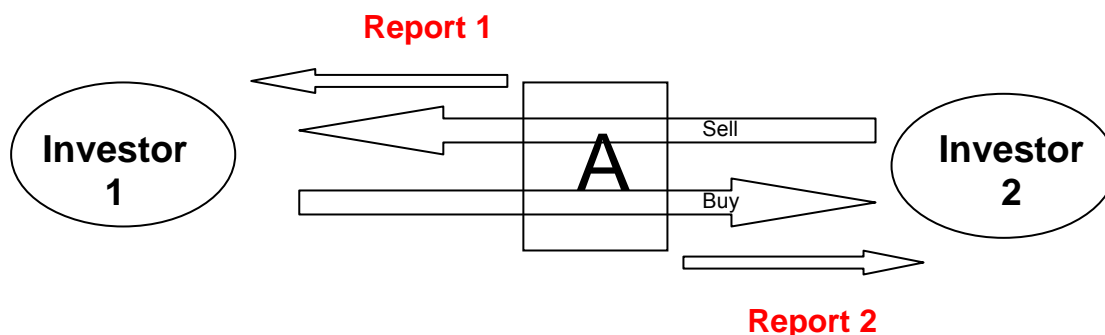
| Data Field Name | Content of Report 1 | Content of Report 2 |
|---|-----------------------------------|-----------------------------------|
| Reporting Regulated Entity Identification | A | B |
| Trading Date | 2006-11-09 | 2006-11-09 |
| Trading Time | 15:32:43 | 16:32:43 |
| Time Identifier | +01 | +02 |
| Buy Sell Indicator | B | S |
| Trading Capacity | A | A |
| Instrument Identification | US5801351017 | US5801351017 |
| Unit Price | 32.59 | 32.59 |
| Price Notation | EUR | EUR |
| Quantity | 100 | 100 |
| Counterparty Code | E | E |
| Counterparty Code Type | MIC | MIC |
| Venue Identification | E | E |
| Transaction Reference Number | 567RF56 | 9989057 |
| Cancellation Flag | | |
| Client Code | Investor1 | Investor2 |
| Client Code Type | Internal | Internal |
| Unique Identifier | Θα συμπληρώνεται από την Επιτροπή | Θα συμπληρώνεται από την Επιτροπή |
| Exchange Reason | Θα συμπληρώνεται από την Επιτροπή | Θα συμπληρώνεται από την Επιτροπή |

Σημειώσεις στην Περίπτωση 4:

- οι δυο Εποπτευόμενοι έχουν διαφορετική ζώνη ώρας,
- οι αναφορές και των δυο ΕΠΕΥ δίδουν το **Counterparty Code** ως το όνομα της Οργανωμένης Αγοράς και το Counterparty Code Type ως το Market Identifier Code (MIC) της συγκεκριμένης οργανωμένης αγοράς.

5. Περίπτωση 5

Ο Επενδυτής 1 (Investor 1) αγοράζει τις μετοχές. Ο Επενδυτής 2 (Investor 2) πωλεί τις μετοχές. Ο Εποπτευόμενος (A) ενεργεί ως Agent για τον Επενδυτή 1 και αγοράζει τις μετοχές από τον Επενδυτή 2. Ο Εποπτευόμενος (A) ενεργεί ως Agent και για τον Επενδυτή 2 και πωλεί τις μετοχές στον Επενδυτή 1.



Η Επιτροπή θα παραλάβει δυο ξεχωριστές αναφορές, από τον Εποπτευόμενο (A) όπως φαίνεται πιο κάτω. Για συγκριτικούς σκοπούς οι αναφορές έχουν συγκεντρωθεί μαζί.

| Data Field Name | Content of Report 1 | Content of Report 2 |
|---|-----------------------------------|-----------------------------------|
| Reporting Regulated Entity Identification | A | A |
| Trading Date | 2006-11-09 | 2006-11-09 |
| Trading Time | 15:32:43 | 15:32:43 |
| Time Identifier | +01 | +01 |
| Buy Sell Indicator | S | B |
| Trading Capacity | A | A |
| Instrument Identification | US5801351017 | US5801351017 |
| Unit Price | 32.59 | 32.59 |
| Price Notation | EUR | EUR |
| Quantity | 100 | 100 |
| Counterparty Code | Investor1 | Investor2 |
| Counterparty Code Type | Client/Customer | Client/Customer |
| Venue Identification | XOFF | XOFF |
| Transaction Reference Number | 567RF57 | 567RF56 |
| Cancellation Flag | | |
| Client Code | Investor2 | Investor1 |
| Client Code Type | Internal | Internal |
| Unique Identifier | Θα συμπληρώνεται από την Επιτροπή | Θα συμπληρώνεται από την Επιτροπή |
| Exchange Reason | Θα συμπληρώνεται από την Επιτροπή | Θα συμπληρώνεται από την Επιτροπή |

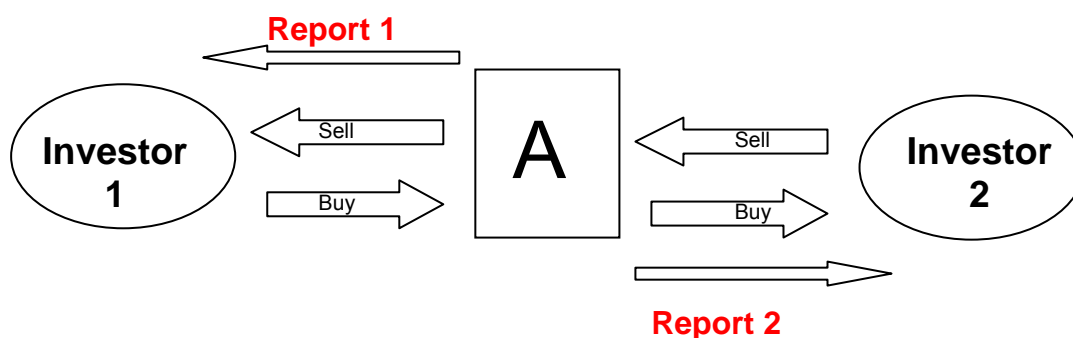
Σημειώσεις στην Περίπτωση 5:

- επειδή ο Εποπτευόμενος (A) ενεργεί ως Agent, το πεδίο Buy Sell Indicator συμπληρώνεται από την πλευρά των πελατών, δηλαδή αγορά (buy) για την περίπτωση Επενδυτή 1 και πώληση (sell) για την περίπτωση Επενδυτή 2,
- επειδή ο Εποπτευόμενος (A) ενεργεί ως Agent και για τα δυο μέρη και επειδή γνωρίζει και τους δυο τότε θα συμπληρώσει το **Client Code** και για τους δυο πελάτες της.

6. Περίπτωση 6

Ο Επενδυτής 1 (Investor 1) αγοράζει τις μετοχές. Ο Επενδυτής 2 (Investor 2) πωλεί τις μετοχές. Ο Εποπτευόμενος (A) ενεργεί ως Principal και πωλεί τις μετοχές στον

Επενδυτή 1. Επιπρόσθετα, ενεργεί ως Principal και αγοράζει τις μετοχές από τον Επενδυτή 2.



Η Επιτροπή θα παραλάβει δυο ξεχωριστές αναφορές, από τον Εποπτευόμενο (A) όπως φαίνεται πιο κάτω. Για συγκριτικούς σκοπούς οι αναφορές έχουν συγκεντρωθεί μαζί.

| Data Field Name | Content of Report 1 | Content of Report 2 |
|---|-----------------------------------|-----------------------------------|
| Reporting Regulated Entity Identification | A | A |
| Trading Date | 2006-11-09 | 2006-11-09 |
| Trading Time | 15:32:43 | 16:35:43 |
| Time Identifier | +01 | +01 |
| Buy Sell Indicator | S | B |
| Trading Capacity | P | P |
| Instrument Identification | US5801351017 | US5801351017 |
| Unit Price | 32.59 | 34.02 |
| Price Notation | EUR | EUR |
| Quantity | 100 | 100 |
| Counterparty Code | Investor1 | Investor2 |
| Counterparty Code Type | Client/Customer | Client/Customer |
| Venue Identification | XOFF | XOFF |
| Transaction Reference Number | 567RF56 | 567RF57 |
| Cancellation Flag | | |
| Client Code | | |
| Client Code Type | | |
| Unique Identifier | Θα συμπληρώνεται από την Επιτροπή | Θα συμπληρώνεται από την Επιτροπή |
| Exchange Reason | Θα συμπληρώνεται από την Επιτροπή | Θα συμπληρώνεται από την Επιτροπή |

Σημειώσεις στην Περίπτωση 6:

- επειδή ο Εποπτευόμενος (A) ενεργεί ως Principal τότε το πεδίο **Buy Sell Indicator** συμπληρώνεται από την πλευρά της, Sell για την αναφορά 1 και Buy για την αναφορά 2.
- η ώρα των πράξεων είναι διαφορετική καθώς πρόκειται για δυο ξεχωριστές πράξεις.
- η τιμή είναι επίσης διαφορετική καθώς πρόκειται για δυο ξεχωριστές πράξεις.

Transaction files format

The files will follow strictly the XML format and standards defined below.
 You should check that there are no duplicate transaction reports within the same file.
 You should also check whether you have cancellation to include in these files.

Transaction report fields are summarized by the table below:

| Field Name | Data Field Name | Data Field Format (*) | Data Field Values | Category | Data Field Type (M,O ²) |
|---|---|------------------------------|--|------------|-------------------------------------|
| Reporting Regulated Entity Identification | Reporting Regulated Entity Identification | 11(x) | ISO 9362 - SWIFT/Bank Identifier Code (BIC) | Identifier | M |
| Trading Day | Trading Day | 10(x) | ISO 8601 Extended Date Format; YYYY-MM-DD | Datetime | M |
| Trading Time | Trading Time | 8(x) | ISO 8601 Time Format; HH:MM:SS | Datetime | M |
| | Time Identifier | S2(n) | ISO 8601 Time Zone Offset Format; +/-HH | Datetime | M |
| Buy/Sell Indicator | Buy Sell Indicator | 1(a) | B = Buy S = Sell | Code | M |
| Trading Capacity | Trading Capacity | 1(a) | P = Principal, Own Account A = Agent, Customer/Client Account | Code | M |
| Instrument identification | Instrument Identification | 2(a)9(x)1(n) | ISO 6166 - International Securities Identification Number (ISIN) | Identifier | M |
| Unit price | Unit Price | Max19(d) | | Amount | M |
| Price notation | Price Notation | 3(a) | ISO 4217 - Currency Code | Code | M |
| Quantity | Quantity | Max19(d) | | Quantity | M |
| Counterparty | Counterparty | 11(x) | ISO 9362 - SWIFT/Bank Identifier Code (BIC) | Code | M |
| | | 4(x) | ISO 10383 - Market Identifier Code (MIC) Flagged as Customer/client An optional field may be fulfilled with the internal code of the counterparty – 40(x) | | |
| | Counterparty Code Type | Managed by the XML structure | | | |
| Client Identification | Client | 11(x) | ISO 9362 - SWIFT/Bank Identifier Code (BIC) | Code | M |
| | | Max 40(x) | Internal Code | | |
| | Client Code Type | Managed by the XML structure | | | |

² M = Mandatory – O = Optional

| | | | | | |
|------------------------------|----------------------------|------------------------------|--|------------|---|
| Trading venue | Trading Venue Code | 11(x) 4(x) 4(x) | ISO 9362 - SWIFT/Bank Identifier Code (BIC) ISO 10383 - SO 10383 - Market Identifier Code (MIC) XOFF for Off the market | Identifier | M |
| | Trading Venue Code Type | Managed by the XML structure | | | |
| Transaction reference number | TransactionReferenceNumber | Max40(x) | | Identifier | M |

- a = Letter
- d = Decimal number
- x = alphanumeric
- n = digit
- S = sign

The following fields will later be added to cover for derivative products:

| | |
|--|--|
| Instrument code type | The code type used to report the instrument |
| Underlying instrument identification | The instrument identification applicable to the security that is the underlying asset in a derivative contract as well as the transferable security falling within Article 4(1)(18)(c) of Directive 2004/39/EC |
| Underlying instrument identification code type | The code type used to report the underlying instrument |
| Instrument type | The harmonised classification of the financial instrument that is the subject of the transaction. The description must at least indicate whether the instrument belongs to one of the top level categories as provided by a uniform internationally accepted standard for financial instrument classification. |
| Maturity date | The maturity date of a bond or other form of securitised debt, or the exercise date/maturity date of a derivative contract. |
| Derivative type | The harmonised description of the derivative type should be done according to one of the top level categories as provided by a uniform internationally accepted standard for financial instrument classification. |
| Put/call | Specification whether an option or any other financial instrument is a put or a call. |
| Strike price | The strike price of an option or other financial instrument. |
| Price multiplier | The number of units of the financial instrument in question which are contained in a trading lot; for example the number of derivatives or securities represented by one contract. |

Transaction File information

In addition to fields exchanged in a transaction report, files containing these reports will contain characteristics describing the file itself. These fields are:

Authority Key

Definition – This field contains the Regulated Entity’s code. This is the sending Regulated Entity which has generated the file.

Standard – The alpha-2 code supplied by Cyprus Securities and Exchange Commission (CySEC) which can be found in Annex IV.

Validation – Field should be a code from one of the 105 approved Regulated Entities (as of the day of this circular).

Creation date

Definition – The date at which the file was created.

Standard - The extended ISO 8601 Date Format standard YYYY-MM-DD must be used to identify the creation date.

Validation – It must be the correct date format.

Creation Time

Definition – The time at which the file was generated.

Standard - The ISO 8601 Time Format HH:MM:SS should be used to identify the time at which the file was generated. A separate field should be included with values '+HH' or '-HH' to indicate that they used local time zone for the creation of the file is HH hours ahead or behind UTC.

Validation – Fields must be populated and the correct format must be used.

Version

Definition – The version of the XML Schema Definition (XSD) used to generate the file.

Standard – Should be the exact version number: ex:0.7, 0.8, 1.0 etc...

Validation – The fields must be populated with the exact version number of the XSD.

Summary

| Field Name | Data Field Format (*) | Data Field Values | Category | Data Field Type (M,O) |
|---------------|-----------------------|---|------------|-----------------------|
| Authority key | 2(x) | EPEY code supplied by CySEC | Identifier | M |
| Version | (n) | | Identifier | M |
| Creation Date | 4(n)- 2(n)- 2(n) | ISO 8601 extended Date Format; YYYY-MM-DD | Datetime | M |
| Creation Time | 2(n): 2(n): 2(n) | ISO 8601 Date Format; HH:MM:SS | Datetime | M |
| | S2(n) | ISO 8601 Time Zone Offset Format; SHH | Datetime | M |

XML format

As defined by XML standards, XML files are described using XML schemes. The XML scheme corresponding to transaction report files is below. All the files mentioned in this Annex can be downloaded from CySEC's Web Site (http://www.cysec.gov.cy/trem_gr.aspx).

This XML schema is also the IT tool to validate data received and sent between the Regulated Entitys and CySEC.

The main XML scheme is CySEC_DATTRA.xsd.

See document XMLTransaction / CYSEC_DATTRA.xsd

Sub-schemes are defined in these files:

See document XMLTransaction / TransactionRecordTypes.xsd

See document XMLTransaction / CancellationRecordTypes.xsd

You can also find below an example of a file which could be exchanged according to the scheme presented above:

See document XMLTransaction / XZ_DATTRA_CY_005264_06.xml

Transaction Files Naming convention

All files must use the following naming convention:

SourceRegulated Entity_FileType_DestinationRegulated Entity_SequenceNumber_Year.xml

1. SourceRegulated Entity is the 2-alpha Regulated Entity code (Annex IV) supplied by CySEC for the Regulated Entity from which the file is sent. This field identifies who has sent the file. This is “CY” if it’s a Feedback file send by CySEC.
2. Filetype is a 6-character field . This field identifies what is in the file without decrypting it.

At the moment, file types exchangeable on the system are:

1. Transaction data
2. Feedback from CySEC

| File type reference | |
|----------------------------|------------------------------------|
| File Type Code | Data |
| DATTRA | Transaction data files |
| FDBTRA | Feedback on transaction data files |

3. DestinationRegulated Entity is “CY” in case of a Transactions file. In case of a Feedback file it is the 2-alpha EPEY code supplied by CySEC for the Regulated Entity for whom the file is for.
4. SequenceNumber is a unique sequence number on 6 digits. This field is completed with 0 to fit to 6 characters (for example 000524). This number is incremented each time a Regulated Entity sends a file. It can start again at 000000 after 999999. If the same file is sent again, a new sequence number is provided. This number identifies uniquely a single file. Should a problem occur in the sending of a file, the sequence number will help out in identifying a unique file.
5. Year is a 2 digits field. It is the year when the file was sent. It facilitates archiving.
6. Extension of the file: each file generated by a Regulated Entity is given an .xml extension.

Examples

1/ “XZ Financial Services” (for example purposes the Investment Regulated Entity’s code is XZ) sends a file to CySEC containing transaction reports.

The file should be named as:

XZ_DATTRA_CY_000123_06.xml

2/ CySEC sends a file to “XZ Financial Services”. This is a feedback file concerning a transactions file. This should be named:

CY_FDBTRA_XZ_002123_06.xml

Exchanging files

The Local Interface Server is the network layer of TREM. It is a central infrastructure on which all Regulated Entities can connect using their own credentials and upload / download files.

Each Regulated Entity has its own “area” on the Local Interface Server.

Regulated Entities connect to the Local Interface Server using either https or sftp protocols.

The client software used to connect to the Local Interface Server is provided by the Regulated Entity which is responsible for acquiring and maintaining it. This client software should be fully compatible with the relevant protocols.

The Local Interface Server runs 7 days a week and 24 / 24 h.

Credentials management

The connection to the Local Interface Server is done using username and password. The credentials are provided by CySEC. The credentials are the same whatever protocol is used.

In addition, the Local Interface Server will filter an IP address to enhance the security of the system. In order to obtain these credentials, each Regulated Entity will have to provide an IP address (or at least a range or a set of IP addresses). Only these IP addresses will be able to connect to the Local Interface Server.

Error handling

Each time the transaction goes through a system, errors can occur, and once this has been discovered, the sending Regulated Entity will be informed and corrections made.

Regulated Entities must establish arrangements to ensure that information is received.

TREM ensure compliance with these requirements via the use of feedback files.

A feedback file will be sent to the Regulated Entity for each file received.

A feedback file facilitates the control that the respective file has been received and provides information on errors if any.

Two cases can be observed when CySEC sends a feedback file:

- File sent is correct (without any errors)
 - A feedback file is then exchanged to a Regulated Entity that the file has been received and there are no errors
- File sent has errors
 - A feedback file is exchanged to inform that the file has been received and some errors have been discovered.
 - The sending Regulated Entity shall send corrections to the errors noticed previously.

Errors are generated for two reasons:

- File errors: errors detected by CySEC which prevents it reading files received. For example, naming convention errors, XML format, header and footer etc... These will be provided by a transaction data feedback file
- Content errors: errors concerning records - that may be trading dates in the future, a duplicate record or an incorrect ISIN code. These will be provided by a transaction data feedback file.

Error correction

We have two types of errors:

1. Errors on the whole file: file errors
2. Errors only on some reports within a file: content errors

The sending Regulated Entity is responsible for the transaction reports sent. It must ensure that all reports have been delivered and understood by CySEC.

From the point of view of the CySEC:

- If file errors are detected, it generates a feedback file and does not load any records of the file.
- If content errors are detected, all records will be loaded except records in error. It will not have to keep the incorrect records.

It is the responsibility of the sending Regulated Entity to ensure that all feedback files are analyzed and all reports are corrected:

- **If a feedback containing file errors is received, these must be corrected and the entire file resend.**
- **If a feedback containing content errors is received, only the incorrect transaction reports are corrected. These reports can then be resend within a regular file. The new file may contain both new reports and corrected reports.**

Because CySEC has not loaded the incorrect files/reports, the cancellation process should not be used to send corrected file/reports. The sending Regulated Entity should send the corrected file/report as if it were a regular file/report.

This implies that the sending Regulated Entity is responsible for the completeness of transmissions. It should ensure that all records have been accepted within the CySEC system. All errors should be corrected and all corrections should be resent.

File errors

This chapter deals with errors corresponding to the file and any other kind of error which implies that the file is unreadable or unreliable. These controls will be run by CySEC and the corresponding feedback file

generated, and sent to the sending Regulated Entity. In addition, once a file error has been discovered, even if the file is readable, the whole file is rejected and CySEC will not process the records.

| Control | Error Reference | Error Message | Corrective Action |
|--|-----------------|---|--|
| The name of files has to be: CC_CCCCCCCC_CC_DDDDD D_DD.xml C characters have to be alphanumeric and D have to be digits | FIL-101 | The file does not fit to the naming convention. | Check the file name according to the naming convention, correct the name and resend it. |
| The Regulated Entity code of the file name has to be the same as the country which has uploaded the file onto the SERVER. | FIL-102 | The source Regulated Entity code in the file name is different from the Regulated Entity which has uploaded the file. | Change the source Regulated Entity code of the file by using your Regulated Entity code and resend it. |
| The destination Regulated Entity code in the file name is not "CY" | FIL-103 | The destination Regulated Entity in the file name is not "CY". | Change the destination Regulated Entity of the file name by using "CY" and resend it. |
| The file type in the file name does not correspond to a filetype defined by TREM | FIL-105 | The file type is incorrect. | Check the file type and change it, resend the file. |

| Control | Error Reference | Error Message | Corrective Action |
|---|-----------------|---|---|
| The file can't be decompressed | FIL-001 | The file can't be decompressed. | Check the compression of the file and resend it. |
| The XML schema name should be located (you must be able to find the XML schema name within the file). | FIL-006 | The XML schema name can't be located. | Correct the file by inserting the schema name and resend it. |
| The XML schema name should reference to the right XML schema corresponding to the one in this document. | FIL-007 | The XML schema name is incorrect. | Check the XML schema name; it should refer to the scheme defined in this document and resend it. |
| Validate that the file sent fits to the corresponding XML schema. | FIL-008 | The file structure does not correspond to the XML scheme : [result of XML validation] | Check these result of the validation, they should correspond to formats defined in this document and resend the file. |

This last control is really important as it checks the whole XML structure and all fields format. If one field is not in the right format, the whole file is rejected. It is simple, but really strong. In order to avoid too many difficulties, we advice you strongly to use the XML schemes to generate your files and check yourself the files before sending them out.

The outcome of these errors is an unreliable file. CySEC does not load the file. It sends a transaction feedback including the error details (see above) and wait for another file. The sending Regulated Entity must process the transaction feedback file, correct the problem and send a correct file again without using a cancellation process.

Content errors

Even when all previous controls have been executed, errors may still be detected at this later stage. In which case, you should follow the same error handling procedure. These errors could be business or technical. The TREM errors are simple semantic errors (negative quantity for example).

| Control | Error Reference | Error Message | Corrective Action |
|--|-----------------|--|--------------------------|
| Duplicate transactions are not allowed. You can't have two | CON-001 | This transaction record is a duplicate | Check whether there is a |

| | | | |
|---|---------|---|--|
| transaction records with the same Regulated Entity unique identifier. | | record. | problem in this record or if you have already sent it and resend it. |
| The check digit of the ISIN code should be valid according to the algorithm of ISIN validation. See http://en.wikipedia.org/wiki/International_Securities_Identifier to validate this digit. | CON-002 | The ISIN code is invalid. | Check the ISIN code of this report and resend it. |
| The trading venue should be a valid MIC code. This means that this trading venue exists in your reference data and are valid for that trading date. | CON-003 | The trading venue is invalid. | Check the trading venue, correct it and resend the record. |
| A cancellation record must refer to a record contained either in the file or in a file previously sent. | CON-004 | The cancelled transaction record does not exist. | Resend the previous transaction record and the cancellation record. |
| A trading date can't be in the future. | CON-005 | The trading date is in the future. | Check the date, correct it, and resend the report. |
| The first two letters of the Regulated Entity unique identifier should be identical to the authority key. | CON-007 | The Regulated Entity unique identifier is incorrect: first two letters are different from the authority key | Check the Regulated Entity unique identifier, correct it, and resend the report. |
| You can't have a cancellation record on a transaction record which has already been cancelled. | CON-008 | This transaction record has already been cancelled. | Check whether there is a problem in this record. |

Transaction feedback files

Transaction feedback files are generated by CySEC to check that the file has been received, and provide information on errors.

There is one feedback file for one data file received.

Transaction feedback records

Transaction feedback files contain different type of data:

- Information on the feedback file
- Information on the original file
- Then, errors found in the file are listed.

Fields corresponding to these domains are presented below.

Before starting, we should remind you of the convention used for formats:

- a = Letter
- d = Decimal number
- x = Any ASCII character
- n = digit
- S = sign

File information

| Data Field Name | Format | Value | Description |
|-----------------|--------|----------------------------------|---|
| Authority key | 2(a) | ISO 3166 Country Code | Regulated Entity code of the Regulated Entity which sends the feedback file |
| Creation date | 10(n) | ISO 8601 Date Format; YYYY-MM-DD | Date of creation of the file |
| Creation time | 8(n) | ISO 8601 Date Format; HH:MM:SS | Time of creation of the file |

| | | | |
|----------------------|-------|--------------------------------|--|
| Creation time Offset | S2(n) | ISO 8601 Date Format; +/-HH | Time offset of the creation time |
| Version | (n) | Ex: 1.0 | The version of the XSD used to generate the feedback file. |

Information on the original file

| Data Field Name | Format | Value | Description |
|-----------------|--------------------------|-------|---|
| File Name | 2(a) 6(a) 2(a) 6(n) 2(n) | | Original file name to which the feedback is |

Errors

Errors will be managed using two types of error records:

- File error
- Content error

File errors

| Data Field Name | Format | Value | Description |
|-----------------|----------|-----------------------|--|
| Error Reference | FIL-3(n) | Valid error reference | Reference to the error corresponding to the previous chapter |
| Error message | 90(x) | | Message corresponding to the error reference |

Transaction content errors

| Data Field Name | Format | Value | Description |
|----------------------|----------|-----------------------|--|
| Error Reference | CON-3(n) | Valid error reference | Reference to the error corresponding to the previous chapter |
| Error message | (a) | | Message corresponding to the error reference |
| CA Unique Identifier | Max40(x) | | Unique identifier of the original record which has errors (Transaction Reference Number) |
| Record Type | 1(a) | 'T' or 'C' | The type of the original record which has errors: - T : transaction record - C : cancellation record |

As defined by XML standards, XML files are described using XML schemes. The XML scheme corresponding to feedback files is below.

The main XML scheme is CySEC_FDBTRA.xsd.

See document XMLFeedback / CYSEC_FDBTRA.xsd

The sub-scheme is defined in this file:

See document XMLFeedback / ErrorsInfoTypes.xsd

You can also find below an example of a file which could be exchanged according to the scheme presented above:

See document XMLFeedback / CY_FDBTRA_XZ_000001_06.xml

See document XMLFeedback / CY_FDBTRA_XZ_000002_07.xml

Packaging and exchanging transaction feedback files

Transaction Feedback files are exchanged using exactly the same process as a regular transaction report file:

- The naming convention is the same and the file type field is filled in with the value FDBTRA for transaction feedback,

- Files are uploaded onto the Local Interface Server in the outgoing directory in the usual way.

If there is a problem with the feedback file, this will be managed outside of the system between the Regulated Entity and CySEC.

Responsibilities of the sending Regulated Entity

A sending Regulated Entity, which has sent the first transaction report file is responsible of the reliability and availability of its data. With respect to this statement, the sending authority must:

1. Ensure that the file has been received,
2. Ensure that all records are finally sent in a correct manner to the receiving authority.

TREM uses the feedback files to ensure that everything has been received. The sending Regulated Entity should check that they have received a feedback file for every file sent.

The sending Regulated Entity must read all feedback files, correct the records and resend. The correction of the incorrect records should be done the next business day if possible. If the sending Regulated Entity needs more investigation to correct the data, it should try to correct them as soon as possible and keep CySEC informed.

Corrected records are resent in a regular transaction report file, which is not distinguishable from a regular record. A transaction report file can contain both new transaction records and corrected transaction records. It should be remembered that only one file per day can be sent.

Cancellation process

The cancellation process can appear at two levels:

- Cancellation of a record
- Cancellation of a file.

Cancellation of a record

Once a Regulated Entity is aware of a cancellation, it is their responsibility to inform CySEC via a cancellation record. This cancellation record type contains three fields:

- A cancellation flag containing 'C' or 'D'. This permits CySEC to know the source of the cancellation:
 - o D means that the cancellation comes from CySEC
 - o C means that the cancellation comes from the Regulated Entity

The Regulated Entity Unique identifier of the record to cancel

You should notice that, once a record is cancelled, nothing can change it thereafter.

Update of a record

If a Regulated Entity wants to update a record, it should cancel the original record and send a new version of the record as a regular record.

Cancellation of a file

If you sent a file that you should not have sent, it is advisable to issue a new file cancelling all the records from the previous file.

Cancellation record in the XML scheme

As explained in the XML description chapter, the XML file DATTRA contains two types of records:

- Transactions records
- Cancellation records

A file may contain an unlimited number of each type of record.

A transaction record contains a report on a trade from a Regulated Entity. A cancellation record contains a cancellation of a transaction record which has already been sent.

A cancellation record is a complex XML element which contains sub-elements. The elements contained in a cancellation record are:

| Data Field Name | Format | Value | Description |
|---|-----------|------------|---|
| Cancelled Transaction Unique Identifier | Max 40(x) | | Unique identifier of the transaction record to cancel |
| Cancelled Transaction Flag | 8(n) | 'D' or 'C' | D: cancellation due to an error from CySEC C: cancellation due to the Regulated Entity |

ΚΩΔΙΚΟΣ ΑΝΑΓΝΩΡΙΣΗΣ ΕΠΟΠΤΕΥΟΜΕΝΩΝ

| ΕΠΟΠΤΕΥΟΜΕΝΟΙ | | |
|---------------|--|--|
| | ΚΕΠΕΥ | Κωδικοποίηση (λατινικοί χαρακτήρες) |
| 1 | 3D Global Financial Services Ltd | GF |
| 2 | Alfa Capital Holdings (Cyprus) Ltd | AF |
| 3 | Alpinex Financial Services (Cyprus) Limited | AL |
| 4 | APL Financial Services (Overseas) Ltd | AP |
| 5 | Argonaftis Capital Management (Overseas) Ltd | AR |
| 6 | Argus Stockbrokers Ltd | AG |
| 7 | Atlantic Securities Ltd | AS |
| 8 | Aton International Ltd | AI |
| 9 | BrokerCreditService (Cyprus) Ltd | BR |
| 10 | Centaur Financial Services Ltd | CE |
| 11 | CLR Securities and Financial Services Ltd | CL |
| 12 | Consulco Financial Services Limited | CO |
| 13 | Deloitte Investment Services Limited | DE |
| 14 | DFG Capital (Cyprus) Ltd | DF |
| 15 | Easy Forex Trading Limited | EA |
| 16 | Egnatia Financial Services (Cyprus) Ltd | EF |
| 17 | Elliniki Trapeza (Ependiseis) Ltd | EL |
| 18 | Ethelity Concept Finance Limited | ET |
| 19 | Euroorient Trading Limited | EU |
| 20 | EVU Management Limited | EV |
| 21 | Fenway Services Ltd | FE |
| 22 | FINAM Limited | FI |
| 23 | FMC Securities Ltd | FM |
| 24 | FX Global Markets (FXGM) Limited | FX |
| 25 | Global Capital Securities and Financial Services Ltd | GC |
| 26 | Harvest Financial Services Ltd | HA |
| 27 | Helios Trust Management (Cyprus) Ltd | HE |
| 28 | ICFI (Cyprus) Ltd | IC |
| 29 | IKOS CIF Limited | IK |
| 30 | Interfin Trade (Overseas) Ltd | IN |
| 31 | J&T Financial Services Ltd | JT |
| 32 | KAB Strategy (Cyprus) Ltd | KA |
| 33 | Laiki Brokerage Ltd | LB |
| 34 | Laiki Investments (Financial Services) Public Company Ltd | LI |
| 35 | MDM Investments Ltd | MD |
| 36 | Mega Equity Securities and Financial Services Public Limited | MF |
| 37 | MeritKapital Limited | MK |
| 38 | Metropol (Cyprus) Limited | MT |
| 39 | Nikitas Brokerage Ltd | NI |
| 40 | NKB Investments Limited | NK |
| 41 | Olma Financial Services Limited | OL |
| 42 | Otkritie Finance (Cyprus) Limited | OT |

³ Η λίστα με τους εποπτευόμενους ισχύει την ημερομηνία της παρούσας εγκυκλίου. Η συγκεκριμένη λίστα θα αναβαθμίζεται με μελλοντικές αλλαγές/αφαιρέσεις/προσθήκες και θα αναρτάται στον Διαδικτυακό Τόπο της Επιτροπής στην υποσελίδα http://www.cysec.gov.cy/trem_gr.aspx

| | | |
|----|--|----|
| 43 | P.C.M. Advisers Limited | PC |
| 44 | Pasternak Holdings Ltd | PA |
| 45 | Plasma Enterprises Ltd | PL |
| 46 | Renaissance Financial Services Ltd | RF |
| 47 | Renaissance Investment Management (Cyprus) Ltd | RI |
| 48 | Renaissance Securities (Cyprus) Ltd | RS |
| 49 | Reserve Invest (Cyprus) Ltd | RE |
| 50 | RMG Holdings Ltd | RM |
| 51 | S.L. Capital Services Ltd | SL |
| 52 | Sharelink Securities and Financial Services Ltd | SS |
| 53 | Solid Financial Services Limited | SO |
| 54 | TD Investments Limited | TD |
| 55 | TDAM (Cyprus) Ltd | TA |
| 56 | The Cyprus Investment and Securities Corporation Ltd | CI |
| 57 | U.F.G.I.S. Capital Management Ltd | UC |
| 58 | U.F.G.I.S. Structured Holdings Ltd | US |
| 59 | U.F.G.I.S. Trading Ltd | UT |
| 60 | UBS Advisory Services Ltd | UB |
| 61 | Veles International Limited | VE |
| 62 | Windsor Brokers Ltd | WI |
| 63 | XS Capital Securities & Financial Services Ltd | XS |
| | Πιστωτικά ιδρύματα | |
| 64 | Alpha Bank Cyprus Ltd | AB |
| 65 | Arab Bank Plc | AK |
| 66 | Banque Bemo Sal | BQ |
| 67 | Barclays Bank Plc | BB |
| 68 | BLOM Bank SAL | BL |
| 69 | BNP Paribas Cyprus Ltd | BN |
| 70 | DePfa Investment Bank Ltd | DP |
| 71 | Elliniki Trapeza Dimosia Etairia Ltd | ED |
| 72 | Emporiki Bank - Cyprus Ltd | EM |
| 73 | Ethniki Trapeza Ellados (Kyprou) Ltd | EH |
| 74 | FBME Bank Ltd | FK |
| 75 | Jordan National Bank Plc | JN |
| 76 | Kommunalkredit International Bank Ltd | KO |
| 77 | Kypriaki Trapeza Anaptixeos Dimosia Etairia Ltd | KY |
| 78 | Marfin Popular Bank Public Co Ltd | MA |
| 79 | Russian Commercial Bank (Cyprus) Ltd | RC |
| 80 | Sinergatiki Kentriki Trapeza Ltd | SI |
| 81 | Societe Generale Cyprus Ltd | SG |
| 82 | Trapeza Kyprou Dimosia Etairia Ltd | TK |
| 83 | Universal Bank Public Ltd | UN |

| | |
|-------------------------|--|
| <i>Bank code</i> | |
| <i>Institution name</i> | |
| <i>Search key</i> | |
| <i>Street name</i> | |
| <i>City Heading</i> | |
| <i>Phone 1</i> | |
| <i>Phone 2</i> | |
| <i>Fax</i> | |
| <i>POB number</i> | |
| <i>Postal code</i> | |
| <i>Region</i> | |
| <i>Country Code</i> | |
| <i>City heading</i> | |
| <i>Bulding name</i> | |
| <i>Bulding info</i> | |